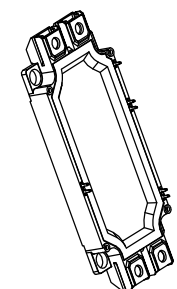
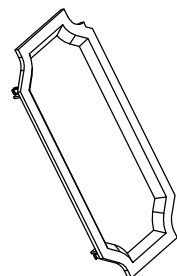
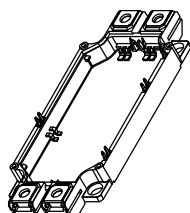
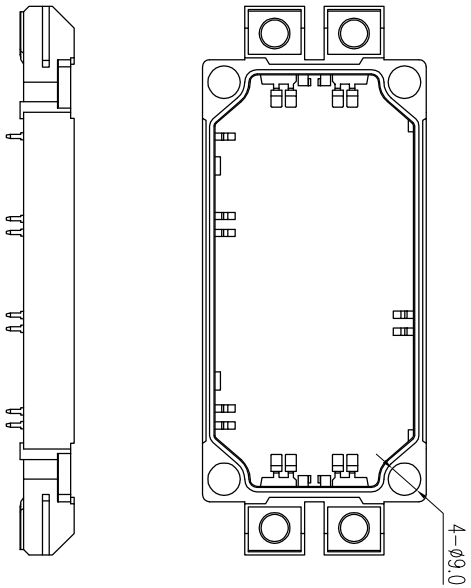
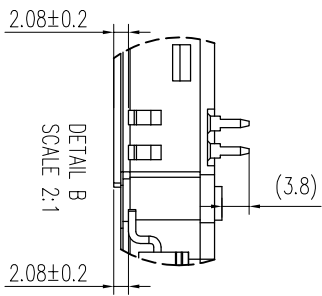


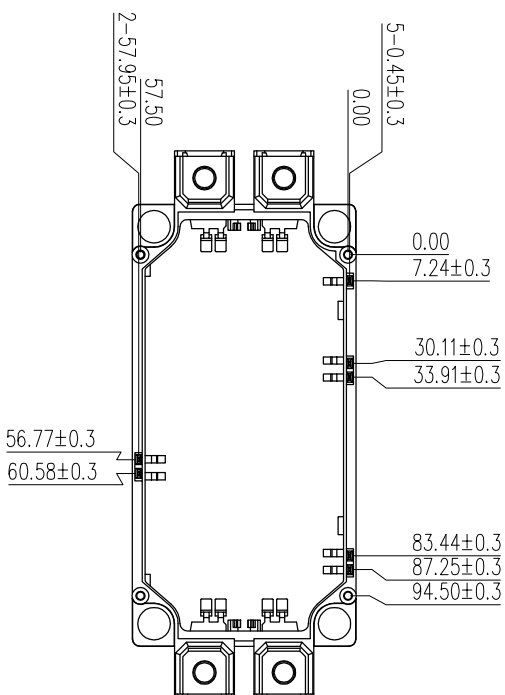
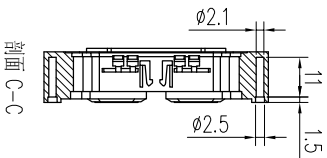
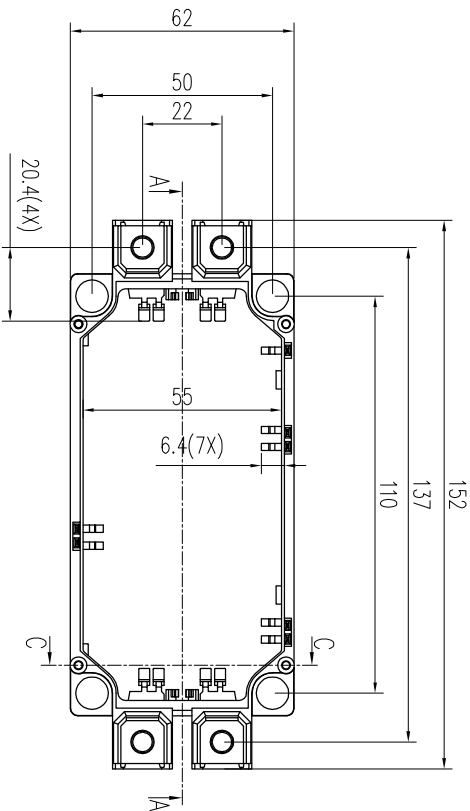
生产过限限制使用物质: 需遵照 RoHS 指令 (ELV 指令)  
 不得使用铅、汞、镉、六价铬、聚溴二苯醚 (PBB) 或聚溴  
 联苯 (PB) 六种有害物质

TOLERANCE	
≤16	±0.1mm
16-60	±0.15mm
61-240	±0.20mm
-	-
-	-
X'	±10°
-	-

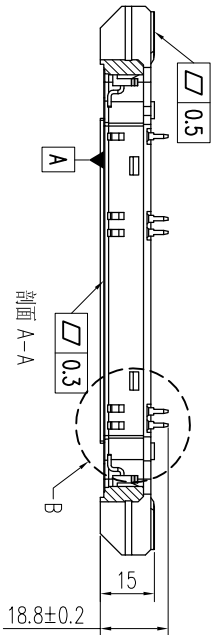


盖板

加盖后产品



- 技术要求:
1. 塑料材质为PBT+30%玻纤;
  2. 金属材料为无氧铜(C0200);
  3. 金属选择镍打底后局部镀暗锡;



REV	DESCRIPTION	REV BY	DATE
A	Original Edition	Avin Wang	2018-08-04

PRODUCT NO:	WA1027
CHKD:	-
DR:	Avin Wang

ZH Weilain Electronic (Hangzhou) Co., Ltd	
SHEET	SIZE
1/1	mm
DWG NO.:	WA1027